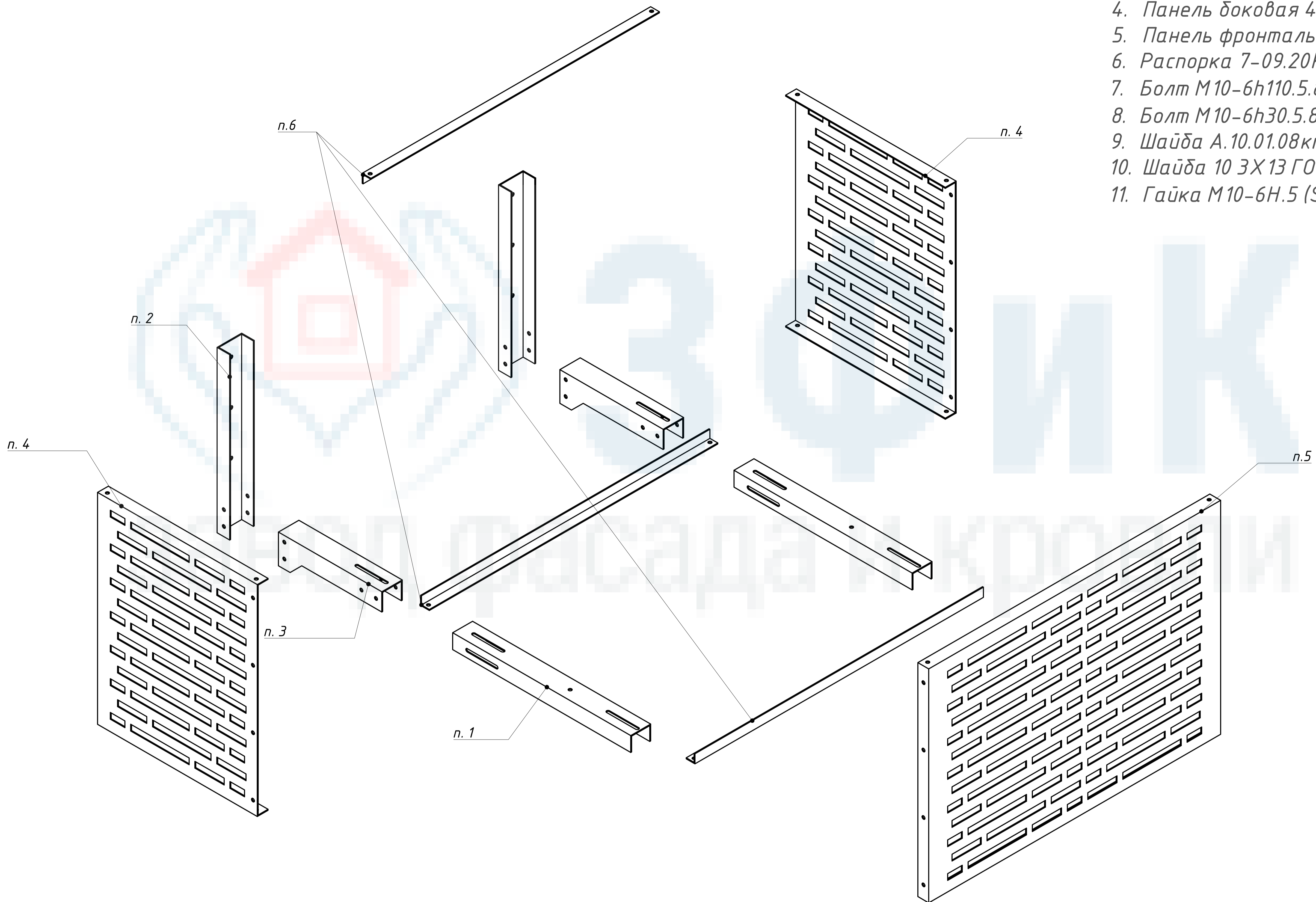


Ограждение кондиционеров в сборе ВФ-ЗФИК



1. Швелер 1-09.20К ЗФИК – 2 шт.
2. Швелер 2-09.20К ЗФИК – 2 шт.
3. Швелер 3-09.20К ЗФИК – 2 шт..
4. Панель боковая 4-09.20К ЗФИК – 1 шт.
5. Панель фронтальная 6-09.20К ЗФИК – 1 шт.
6. Распорка 7-09.20К ЗФИК – 3 шт.
7. Болт М10-6h110.5.8 (S18) ГОСТ 7798-70 – 4 шт.
8. Болт М10-6h30.5.8 (S18) ГОСТ 7798-70 – 20 шт.
9. Шайба А.10.01.08кп.016 ГОСТ 11371-78 – 24 шт.
10. Шайба 10 3X13 ГОСТ 6402-70 – 24 шт.
11. Гайка М10-6Н.5 (S18) ГОСТ 5915-70 – 26 шт.

Создано	
Изм. № подл.	
Подпись и дата	
Взам. инв. №	

				ЗФК.301561.001 СБ		
Изм./Лист	№ докум.	Подпись	Дата	Корзина для кондиционера		
Разраб.	Альметов Р.С.	<i>[Signature]</i>	11.12.20			
Пров.				Лист	Масса	Масштаб
Т.контр.						1:5
Н.контр.				Завод Фасада и Кровли		
Утв.				Копировал		